



CENTURY

## GENERALIDADES

Ventilador Axial para montar en pared . En el diseño del mismo se ha procurado la construcción de una unidad sólida, compacta y chata. De gran caudal y bajas presiones, para trabajar en un rango de temperaturas que oscila entre 0°C y 40°C tanto para la Serie Comercial como para la Serie Hogar. La línea comercial permite un uso continuo del equipo-; La línea hogar permite un uso continuo de hasta 2 horas

## DETALLES CONSTRUCTIVOS

Los modelos Serie Hogar 250 y 300 se fabrican en polipropileno y fibra de vidrio, tanto el aro como la pala. El modelo Serie Hogar 200 posee aro de chapa y álabes de polipropileno y fibra de vidrio.

La serie comercial presenta hélice de chapa acero SAE 1010, aro repujado con doble brida de chapa acero SAE 1010.

## APLICACIONES

Se trata de un equipo apto para servicios continuos en condiciones exigentes. Aplicados en locales comerciales, auditorios grandes, entre otros.

## COMO LEER LA CODIFICACIÓN

<b>Extractor de Aire Century</b>	<b>Serie Hogar</b>	<b>200</b>
	↓	↓
	1	2

**SERIE: Hogar, Comercial**  
**MODELO: 200, 250, 300, 350 y 400**

## MODELOS SERIE HOGAR

Nº PRODUCTO	DENOMINACIÓN
1002 834 CS	Extractor de Aire Century Serie Hogar 200
1002 835 CS	Extractor de Aire Century Serie Hogar 250
1002 836 CS	Extractor de Aire Century Serie Hogar 300

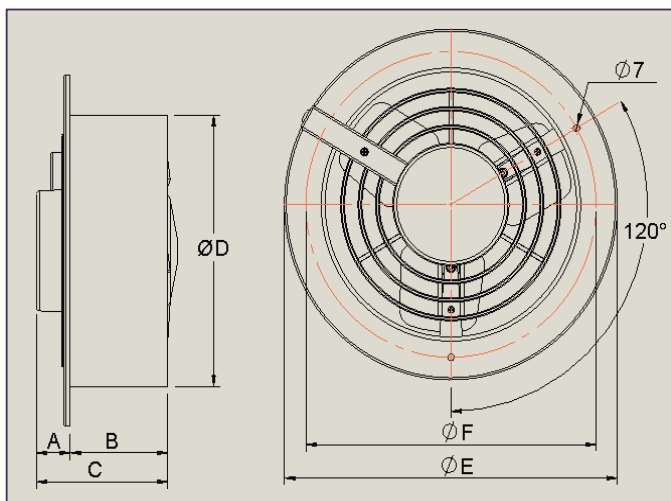
## MODELOS SERIE COMERCIAL

Nº PRODUCTO	DENOMINACIÓN
1002 837 FS	Extractor de Aire Century Serie Comercial
1002 838 CY	Extractor de Aire Century Serie Comercial 300
1002 839 CY	Extractor de Aire Century Serie Comercial 350
1002 840 CY	Extractor de Aire Century Serie Comercial 400

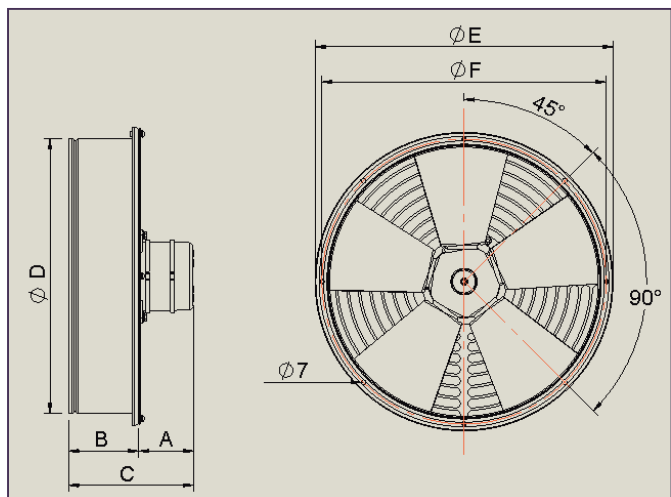
## DATOS TÉCNICOS

MODELO MODEL	POTENCIA INSTALADA	REVOLUCIONES rpm	PESO Kg	NIVEL SONORO DbA
Serie Hogar 200	50 W	1352	2,2	55,5
Serie Hogar 250	52 W	1440	2,2	64,8
Serie Hogar 300	70 W	1403	2,22	65
Serie Comercial 300	1/25 HP	1399	4,13	65,5
Serie Comercial 350	1/25 HP	1340	4,5	69,5
Serie Comercial 400 Monofásico	1/25 HP	1230	5,1	71,5
Serie Comercial 400 Trifásico	1/12 HP	1422	5,1	73

## DIMENSIONES MM



MODELO MODEL	SERIE HOGAR 200	SERIE HOGAR 250	SERIE HOGAR 300
<b>A</b>	16,65	34	34
<b>B</b>	114	98	100
<b>C</b>	130,65	132	134
<b>ØD</b>	202	259	304
<b>ØE</b>	255	335	384
<b>ØF</b>	233	229	338



MODELO MODEL	SERIE COMERCIAL 300	SERIE COMERCIAL 350	SERIE COMERCIAL 400
<b>A</b>	85,85	85,85	86,85
<b>B</b>	100	97	97
<b>C</b>	185,85	182,85	183,85
<b>ØD</b>	302,4	364,4	402,4
<b>ØE</b>	345	398	434,6
<b>ØF</b>	322	379	417

# CURVAS DE PERFORMANCE

