

CIRCULADORES - FABY INDUSTRIAL

GENERALIDADES

Este ventilador es particularmente indicado para medianos y grandes ambientes, tales como industrias, galpones, gimnasios, etc. Remueve un importante volumen de aire produciendo un efecto placentero de refrigeración en una vasta zona circundante.

Motos de 2 velocidades con un alcance máximo de 18 mts de distancia.

Se construyen con álabes polipropileno y fibra de vidrio en sus dos versiones: ventilador de pie / pared, monofásico o trifásico.

DETALLES CONSTRUCTIVOS

Construidos con motor de dos velocidades. La protección del mismo es IP 44 de clase B.

Provistos con hélice de tres palas, de polipropileno y fibra de vidrio.

Posee además una ménsula de fijación en pared con un mecanismo que permite ajustar la inclinación vertical.

APLICACIONES

Este ventilador es particularmente indicado para medianos y grandes ambientes, tales como industrias, galpones, gimnasios, etc. Remueve un importante volumen de aire produciendo un efecto placentero de refrigeración en una vasta zona circundante.

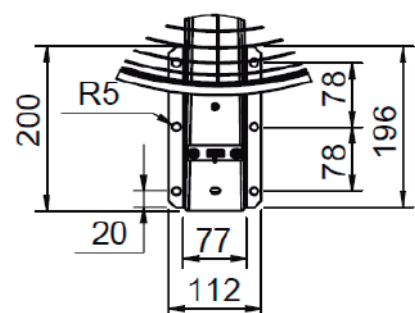
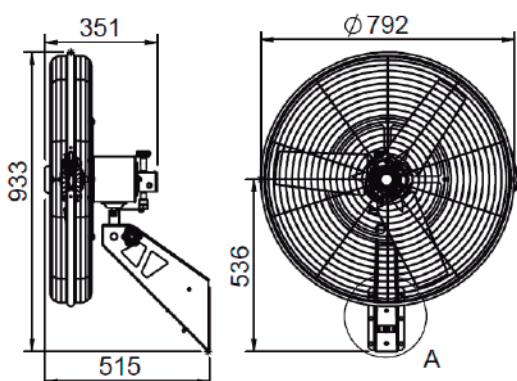
COMO LEER LA CODIFICACIÓN

Circulador Faby 29"

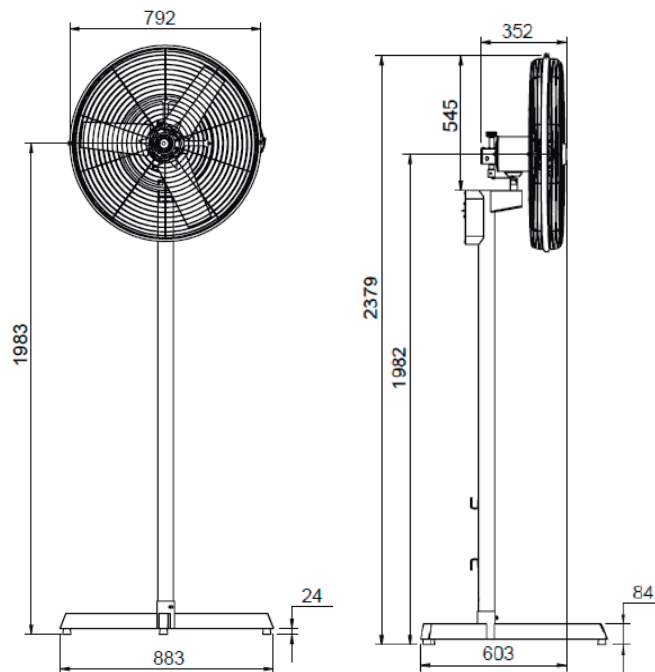


- 1- Modelo de Circulador:** F (de Pared), P (de Pie).
- 2- Características de Circulador:** O (Oscilante), F (Fijo)
- 3- Tipo de Motor:** Trifásico, Monofásico
- 4- Característica del Trifásico:** Abierto, Cerrado.
- 5- Especial.**

DIMENSIONES MM



DETALLE A



DATOS TÉCNICOS

| VELOCIDADES MÁXIMAS / VELOCIDADES MÍNIMAS | | | | | | |
|---|------------------|----------------------|-----------------------|-------------------|----------------------|------------|
| MODELO / MODEL | ÁNGULO DE HÉLICE | POTENCIA (W) / POWER | CONSUMO (A) / CURRENT | TENSIÓN / VOLTAGE | REVOLUCIONES - R.P.M | PROTECCIÓN |
| F.O MONOFÁSICO PARED | 20° | 440 | 1.55 A / 1.53 A | 220 V | 1440 | IP 20 |
| F.O MONOFÁSICO PIE | 20° | 440 | 1.55 A / 1.53 A | 220 V | 1440 | IP 20 |
| F.F TRIFÁSICO PARED | 20° | 0.33 HP | 1.55 A / 1.53 A | 380 V | 1290 | IP 55 |
| F.F TRIFÁSICO PIE | 20° | 0.33 HP | 1.55 A / 1.53 A | 380 V | 1290 | IP 55 |