

**Gatti
Cold**
CLIMATIZACIÓN



Córdoba - Argentina
La Rioja 501 - Córdoba
Telefonos 0351 424-8859
0351 423-7604
ventas@gatticold.com.ar
📞 351 309-2478



CIRCULADORES - SILVY

GENERALIDADES

Poseen una amplia gama de aplicaciones ya sea impulsando o extrayendo el aire. Aplicables para reducir la temperatura y la humedad. Son de funcionamiento silencioso. Producen una correcta renovación del aire eliminando la condensación y necesitan un mínimo de mantenimiento.

DETALLES CONSTRUCTIVOS

Circulador Axial colgante y para montar sobre estructura. Con hélices de polipropileno y fibra de vidrio. Motor eléctrico normalizado IEC, aro repujado con doble brida de chapa acero SAE 1010. Acoplados a transmisión para bajas rpm con un funcionamiento silencioso y gran caudal de aire.

APLICACIONES

Para trabajar en un rango de temperaturas que oscila entre -5 °C y 40 °C. Aplicados para circulación de aire en grandes ambientes. Aplicaciones industriales. Granjas avícolas o criaderos de cerdos.

COMO LEER LA CODIFICACIÓN

Circulador	Silvy	R	T	1000	1	T	C	HM	E
		↓	↓	↓	↓	↓	↓	↓	↓
		1	2	3	4	5	6	7	8

1- MODELO DE CIRCULADOR: Redondo, Cuadrado

2- TIPO DE MOTOR: T (Trifásico), M (Monofásico)

3- DIÁMETRO DEL ARO: Ø en mm.

4- POTENCIA DEL MOTOR (HP): 0.5; 0,75 y 1.

5- TIPO DE ACOPLA: T (A transmisión), D (Acople Directo).

6- MATERIAL DE LA PALA: C (Chapa), P (Polipropileno).

7- POSICIÓN DEL MOTOR Y HÉLICE CON RESPECTO AL FLUJO DE AIRE: HM (Flujo Hélice/Motor), MH (Flujo Motor/Hélice). ESPECIAL.

EQUIPOS

Nº PRODUCTO	DENOMINACIÓN
1000 437 FS	Circulador Silvy R 1000 T MH
1000 438 CY	Circulador Silvy R T 1000 0,5 T P MH
1000 439 CY	Circulador Silvy R T 1000 0,75 T P MH
1000 440 CY	Circulador Silvy R T 1000 1 T P MH
1000 441 CY	Circulador Silvy R M 1000 0,5 T P MH
1000 442 CY	Circulador Silvy R M 1000 0,75 T P MH
1000 443 CY	Circulador Silvy R M 1000 1 T P MH

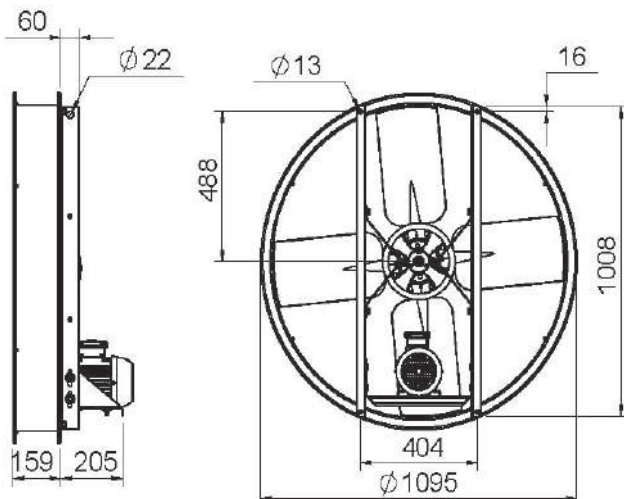
1000 444 FS	Circulador Silvy C 1000 T MH
1000 445 CY	Circulador Silvy C T 1000 0,5 T P MH
1000 446 CY	Circulador Silvy C T 1000 0,75 T P MH
1000 447 CY	Circulador Silvy C T 1000 1 T P MH
1000 448 CY	Circulador Silvy C M 1000 0,5 T P MH
1000 449 CY	Circulador Silvy C M 1000 0,75 T P MH
1000 450 CY	Circulador Silvy C M 1000 1 T P MH
1003 860 CS Circulador Silvy R T 1000 0,5 D MH	
1003 861 CS	Circulador Silvy C T 1000 0,5 D MH
1003 862 CS	Circulador Silvy C T 1000 1 T P MH BOX
1003 863 CS	Circulador Silvy C M 1000 1 T P MH BOX

DATOS TÉCNICOS

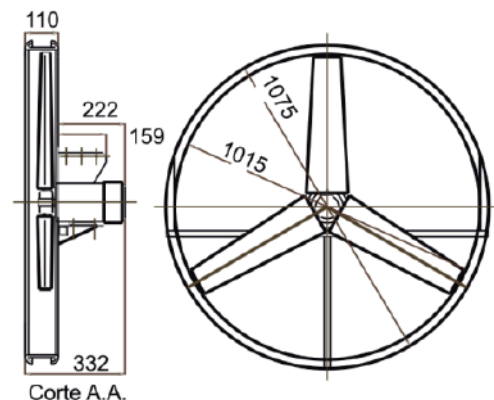
CÓDIGO SILVY REDONDO	CÓDIGO SILVY CUADRADO	TIPO DE MOTOR	TENSIÓN	REVOLUCIONES rpm	POLEAS
A TRANSMISIÓN					
1000 438 CY	1000 445 CY	0,5 HP	3 x 380 V	445	80 1-A
1000 439 CY	1000 446 CY	0,75 HP	3 x 380 V	504	90 1-A
1000 440 CY	1000 447 CY	1 HP	3 x 380 V	560	100 1-A
1000 441 CY	1000 448 CY	0,5 HP	220 V	445	80 1-A
1000 442 CY	1000 449 CY	0,75 HP	220 V	504	90 1-A
1000 443 CY	1000 450 CY	1 HP	220 V	560	100 1-A
ACOPLE DIRECTO					
1003 860 CS	1003 861 CS	0,5 HP	3 x 380 V	940	
BOX					
	1003 862 CS	1 HP	3 x 380 V	560	100 1-A
	1003 863 CS	1 HP	220 V	560	100 1-A

DIMENSIONES MM

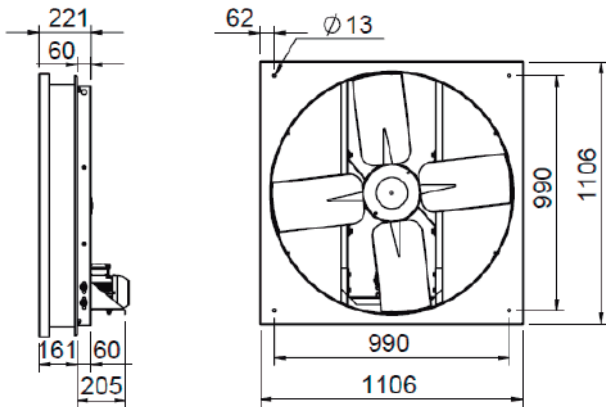
SILVY R 1000



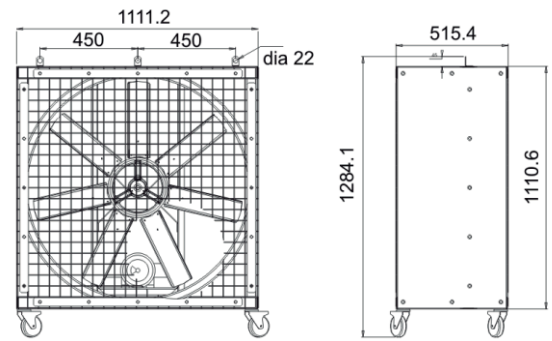
SILVY R 1000 P CON ACOPLE DIRECTO



SILVY C 1000



SILVY C 1000 BOX



ACCESORIOS

En forma opcional se puede ofrecer una persiana deflectora. Este accesorio se utiliza para impedir el paso de insectos, partículas de aire u otros elementos en el interior del recinto, cuando el ventilador no se encuentra en funcionamiento.

Nº PIEZA	DENOMINACIÓN
1003 918 FN	Persiana Plástica Móvil
1003 919 CN	Persiana Plástica Móvil 200
1003 920 CN	Persiana Plástica Móvil 250
1003 921 CN	Persiana Plástica Móvil 300
1003 922 CN	Persiana Plástica Móvil 350
1003 923 CN	Persiana Plástica Móvil 400

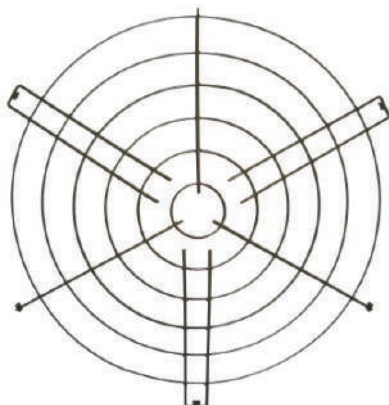
Nº PIEZA	DENOMINACIÓN
1003 918 FN	Persiana Plástica Móvil
1003 919 CN	Persiana Plástica Móvil 200
1003 920 CN	Persiana Plástica Móvil 250
1003 921 CN	Persiana Plástica Móvil 300
1003 922 CN	Persiana Plástica Móvil 350
1003 923 CN	Persiana Plástica Móvil 400



Nº PIEZA	DENOMINACIÓN
1003 904 FN	Persiana Metálica Fija
1003 905 CN	Persiana Metálica Fija 450
1003 906 CN	Persiana Metálica Fija 550
1003 907 CN	Persiana Metálica Fija 650
1003 908 CN	Persiana Metálica Fija 750
1003 909 CN	Persiana Metálica Fija 850
1003 910 CN	Persiana Metálica Fija 1000
1003 911 FN	Persiana Metálica Móvil
1003 912 CN	Persiana Metálica Móvil 450
1003 913 CN	Persiana Metálica Móvil 550
1003 914 CN	Persiana Metálica Móvil 650
1003 915 CN	Persiana Metálica Móvil 750
1003 916 CN	Persiana Metálica Móvil 850
1003 917 CN	Persiana Metálica Móvil 1000

Nº PIEZA	DENOMINACIÓN
1003 904 FN	Persiana Metálica Fija
1003 905 CN	Persiana Metálica Fija 450
1003 906 CN	Persiana Metálica Fija 550
1003 907 CN	Persiana Metálica Fija 650
1003 908 CN	Persiana Metálica Fija 750
1003 909 CN	Persiana Metálica Fija 850
1003 910 CN	Persiana Metálica Fija 1000
1003 911 FN	Persiana Metálica Móvil
1003 912 CN	Persiana Metálica Móvil 450
1003 913 CN	Persiana Metálica Móvil 550
1003 914 CN	Persiana Metálica Móvil 650
1003 915 CN	Persiana Metálica Móvil 750
1003 916 CN	Persiana Metálica Móvil 850
1003 917 CN	Persiana Metálica Móvil 1000

Para lograr una mayor protección se recomienda el uso de una rejilla que se ofrece como accesorio al equipo.



Nº PIEZA	DENOMINACIÓN
253 735 CS	Rejilla Silvy 1000

253 735 CS	Rejilla Silvy 1000
------------	--------------------

CURVAS DE PERFORMANCE

