

CENTRIFUGOS - UH

GENERALIDADES

La Línea de extractores UH de descarga vertical, está especialmente diseñada para usos comerciales e industriales. Se fabrican en una variedad de tamaños y modelos que permiten un rango de caudal de 850 hasta 8700 m³/h.

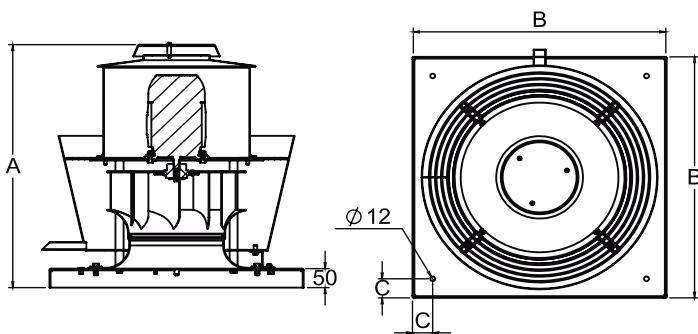
DETALLES CONSTRUCTIVOS

Construidos totalmente en chapa SAE 1010 de bajo espesor, y con recubrimiento base de antióxido. Geometría especialmente diseñada para evitar el ingreso de agua por lluvia y tejido contra entrada de cuerpos extraños. Estos equipos están provistos de turbinas autolimitantes de potencia y acopladas directamente al motor eléctrico 100% blindado con protección IP 55.

APLICACIONES

Diseñado para extracción de aire, para aplicación sobre techos o al final de conductos, para campanas de cocina o en sistemas de extracción de aire en general, donde se necesite una descarga vertical del aire y menor nivel sonoro.

DIMENSIONES MM



Modelo	A	B	C
UH 270	635		50
UH 300	684		50
UH 330	755		72
UH 365	822		72
UH 400	884		72
UH 445	978		90
UH 490	1062		90
UH 540	1210		99

CURVAS DE PERFORMANCE

UHT 300 0.75/4 DV

1 2 3 4 5 6 7

- 1- TIPO DE TURBINA: U (autolimitante)
- 2- TIPO DE ARO: H (hongo)
- 3- TIPO DE MOTOR: M (monofásico) T (trifásico)
- 4- MODELO DE TURBINA: 270, 300, 330, 365, 400, 445, 490, 540.
- 5- HP MOTOR: 0.5; 0.75; 1; 1.5; 2; 3; 4 HP
- 6- POLOS DEL MOTOR: 4 y 6