

**Gatti  
Cold**  
CLIMATIZACIÓN



**Córdoba - Argentina**  
La Rioja 501 - Córdoba  
Telefonos 0351 424-8859  
0351 423-7604  
ventas@gatticold.com.ar  
 351 309-2478



CIRCULADORES - VPK

## GENERALIDADES

Estos ventiladores fueron diseñados especialmente para lograr temperatura y humedad adecuadas en lugares de trabajo como acerías, fábricas de vidrios, discos para agricultura, forja, fundiciones y talleres de tratamientos térmicos.

Mediante el agregado de agua pulverizada es posible lograr un enfriamiento adicional.

También se emplean en el desplazamiento de humos, dispersión de polvos finos y procesos de secados.

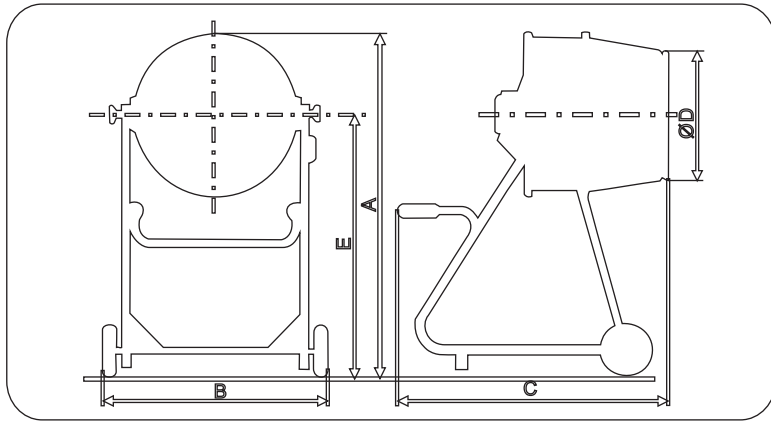
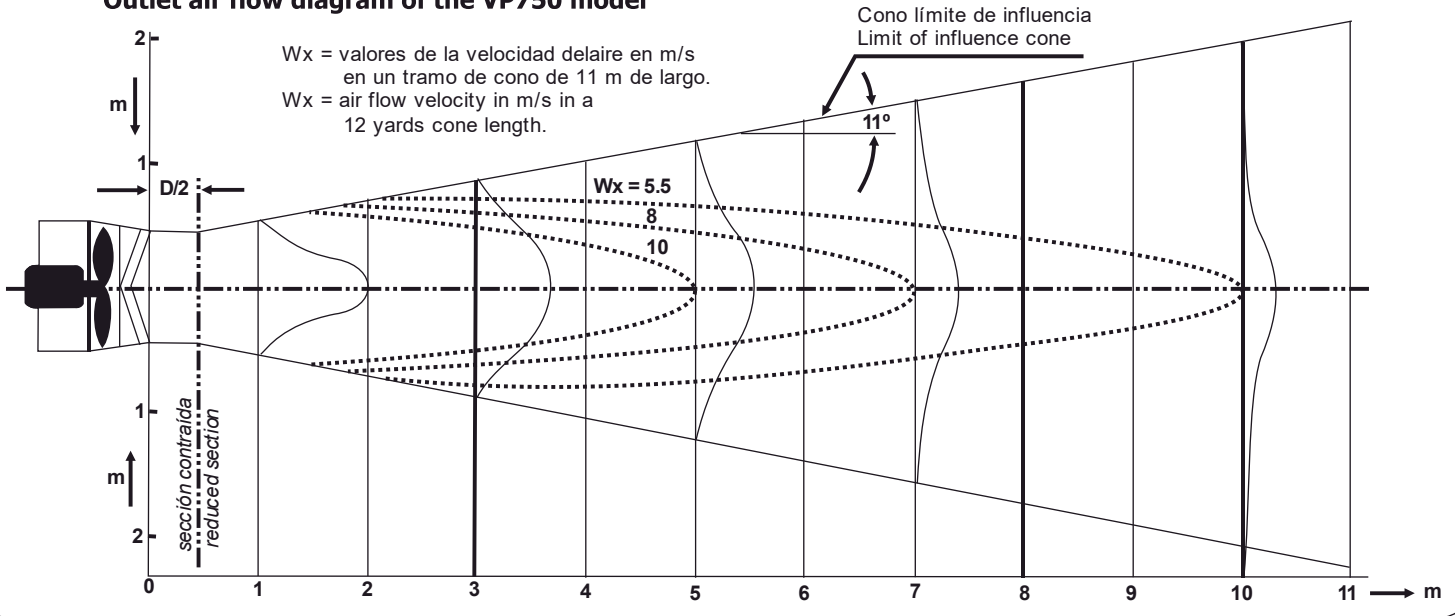
## DETALLES CONSTRUCTIVOS

- La hélice puede ser provista en aleación de aluminio o polipropileno y fibra de vidrio de gran resistencia y alta performance aerodinámica. Balanceada estática y dinámicamente, a fin de lograr un funcionamiento exento de vibraciones y de mínimo nivel sonoro.
- Motor eléctrico, asíncrono trifásico con rotor común o antiexplosivo, para ambientes con contenido de gases peligrosos.
- Cono de salida de chapa aplicado rígidamente al aro soporte y con enderezador radial para el flujo de salida de aire. La entrada posee una malla protectora.
- Sistema basculante: permite girarlo horizontalmente orientando el flujo de aire en la dirección deseada.
- Posee soportes laterales, manijas de agarre y ruedas.

## DATOS TÉCNICOS

Modelo/Model	Caudal/Air Flow m <sup>3</sup> /h	Potencia motor HP Motor power HP	Diámetro hélice mm Screw propeller diameter mm	Velocidad de salida de aire m/s Air flow velocity m/s
VP 450/4	4.860	0.33/1500	450	12.9
VP 550/4	8.400	0.75/1500	550	15
VP 650/4	13.320	1.50/1500	650	17
VP 750/4	23.000	4.00/1500	750	23

**Diagrama de la velocidad de salida del aire del VP750**  
**Outlet air flow diagram of the VP750 model**



Modelo Model	A	B	C	ØD	E
VP 450	1400	680	950	365	1165
VP 550	1480	765	1010	445	1165
VP 650	1500	865	1070	525	1165
VP 750	1535	996	1170	595	1165